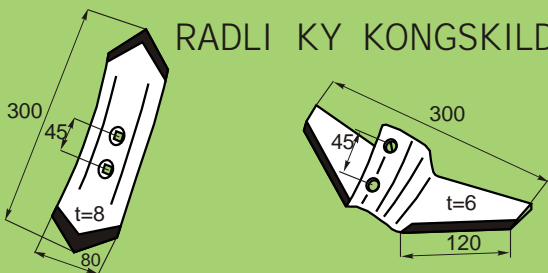


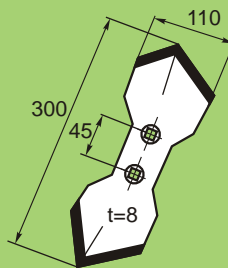
RADLI KY KONGSKILDE



Rydló KONGSKILDE 05000649.35 1,4 kg
 Dvojk ídlo KONGSKILDE 05000650.35 1,1 kg

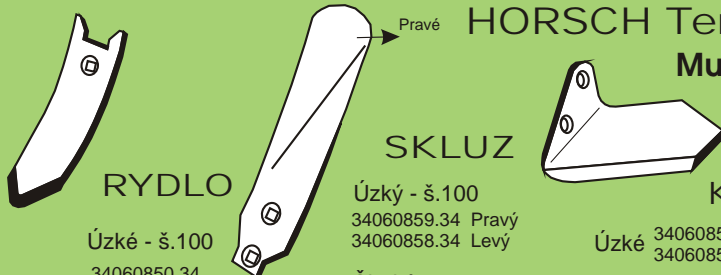
RADLI KA

KONGSKILDE
 MOL ÍK



3374358.38
 1,6 kg

HORSCH Terrano
 MulchMix



RYDLO

Úzké - š.100 34060850.34
 Široké 34060851.34

SKLUZ

Úzký - š.100 34060859.34 Pravý
 34060858.34 Levý
 Široký 34060853.34 Pravý
 34060852.34 Levý

K ÍDLO

Úzké 34060854.34 Pravý
 34060855.34 Levý
 Široké 34060857.34 Pravý
 34060856.34 Levý

DRŽÁK K ÍDEL



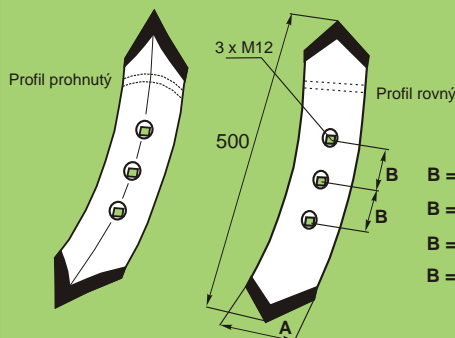
OSTROJ-MERKUR,
 LEMKEN- SMARAGD,
 KROMEXIM...

240145.34
 1,9 kg

UNIVERZÁL
 VOGEL a NOOT

240146.34
 1,65 kg

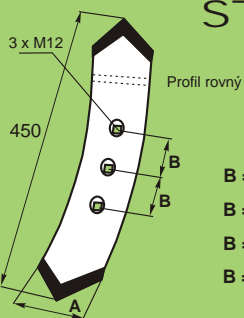
ST EDOVÉ RYDLO



	100 / 10 profil rovný	100 / 12 profil rovný	120 / 12 profil rovný	130 / 12 profil rovný	100 / 12 profil prohnutý
B = 45	506033R11C.34	506033R21C.34	506033R22C.34	506033R23C.34	506033T21C.34
B = 60	506033R11A.34	506033R21A.34	506033R22A.34	506033R23A.34	506033T21A.34
B = 70	506033R11D.34	506033R21D.34	506033R22D.34	506033R23D.34	506033T21D.34
B = 75	506033R11B.34	506033R21B.34	506033R22B.34	506033R23B.34	506033T21B.34
	3,6 kg	4,4 kg	5,0 kg	5,5 kg	4,3 kg

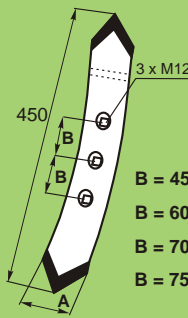
ST EDOVÉ RYDLO

Orig.FRANK .. 92367



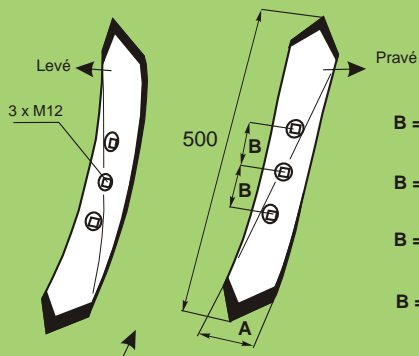
	A= 100 / 10	A= 100 / 12
B = 45	965500551C.34	965500552C.34
B = 60	965500551A.34	965500552A.34
B = 70	965500551D.34	965500552D.34
B = 75	965500551B.34	965500552B.34
	3,2 kg	3,85 kg

ST EDOVÉ RYDLO



	A= 70 / 13	A= 60 / 12	A= 60 / 16
B = 45	633R370C.34	633R260C.34	633R660C.34
B = 60	633R370A.34	633R260A.34	633R660A.34
B = 70	633R370D.34	633R260D.34	633R660D.34
B = 75	633R370B.34	633R260B.34	633R660B.34
	3,0 kg	2,4 kg	3,2 kg

STO ENÉ ST EDOVÉ RYDLO



	A= 70 / 13	A= 100 / 10	A= 100 / 12	A= 120 / 10	A= 120 / 12
B = 45 pravé	7013452.34	10010452.34	10012452.34	12010452.34	12012452.34
B = 45 levé	7013451.34	10010451.34	10012451.34	12010451.34	12012451.34
B = 60 pravé	7013602.34	10010602.34	10012602.34	12010602.34	12012602.34
B = 60 levé	7013601.34	10010601.34	10012601.34	12010601.34	12012601.34
B = 70 pravé	7013702.34	10010702.34	10012702.34	12010702.34	12012702.34
B = 70 levé	7013701.34	10010701.34	10012701.34	12010701.34	12012701.34
B = 75 pravé	7013752.34	10010752.34	10012752.34	12010752.34	12012752.34
B = 75 levé	7013751.34	10010751.34	10012751.34	12010751.34	12012751.34
	3,4 kg	3,6 kg	4,4 kg	4,8 kg	5,0 kg